

FICHE CARACTÉRISTIQUES TECHNIQUES /

SUSPENSION BASALTE 140cm AVEC 3 SPOTS 4,5W


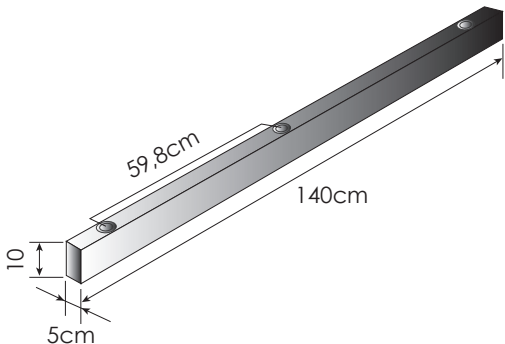


FD Eclairage.com
LE SPOT FRANÇAIS

CONÇU ET
FABRIQUÉ
EN FRANCE

Garantie
10 ANS

Réparable



PRODUIT	DIMENSIONS	PILOTAGE	PERÇAGE	CONNECTEUR
		230V	FIXATION DE LA PATÈRE	
<div style="display: flex; justify-content: space-around; align-items: center;"> <div style="border: 1px solid black; padding: 5px;">IP20</div> <div style="border: 1px solid black; padding: 5px;">IK04</div> <div style="border: 1px solid black; padding: 5px;"></div> <div style="border: 1px solid black; padding: 5px;">CE</div> </div>				

FD Eclairage commercialise des produits LED professionnels de qualité, fabriqués dans son usine d'Eure-et-Loir, testés unitairement avant envoi et réparables en fin de vie.

Fortement engagés pour la protection de l'environnement, nos produits embarquent un minimum d'électronique afin de maximiser leur durée de vie et de réduire leur impact environnemental.

■ DONNÉES GÉNÉRALES

Nom du produit	SUSPENSION BASALTE AVEC 3 SPOTS / 4,5W par spot
Technologie	Module LED + convertisseur en courant continu 500mA
Montage	Luminaire apparent
Orientable	Non
Environnement	Intérieur

■ DURÉE DE VIE / GARANTIE

Durée de vie à L70B10 à 25°C	50 000H
Garantie	10 ans

■ CARACTÉRISTIQUES ÉLECTRIQUES

Consommation électrique	15,6W alimentation incluse
Tension des 3 spots en série	27,9V
Courant d'alimentation des leds	500mA
Protection électrique	Classe 1
Variation	Non
Raccordement du luminaire	230V

■ DONNÉES PHYSIQUES

Indice de protection IP	IP20
Indice de protection IK	IK04
Dimensions de la barre (mm)	1400x100x50mm
Longueur du câble (mm)	1500 / 3500mm
Poids (g)	3085g (avec 1500mm de câble)

■ MATÉRIAUX

Rampe	Aluminium
Spots	Aluminium
Patère	Toile
Optique	Polycarbonate + Silicone
Câble	Cuivre, PVC et tissu

■ CONDITION DE FONCTIONNEMENT OPTIMAL

Température ambiante (°C)	-10 / +45°C
---------------------------	-------------

FICHE CARACTÉRISTIQUES TECHNIQUES /

SUSPENSION BASALTE 140cm AVEC 3 SPOTS 4,5W

■ DONNÉES OPTIQUES

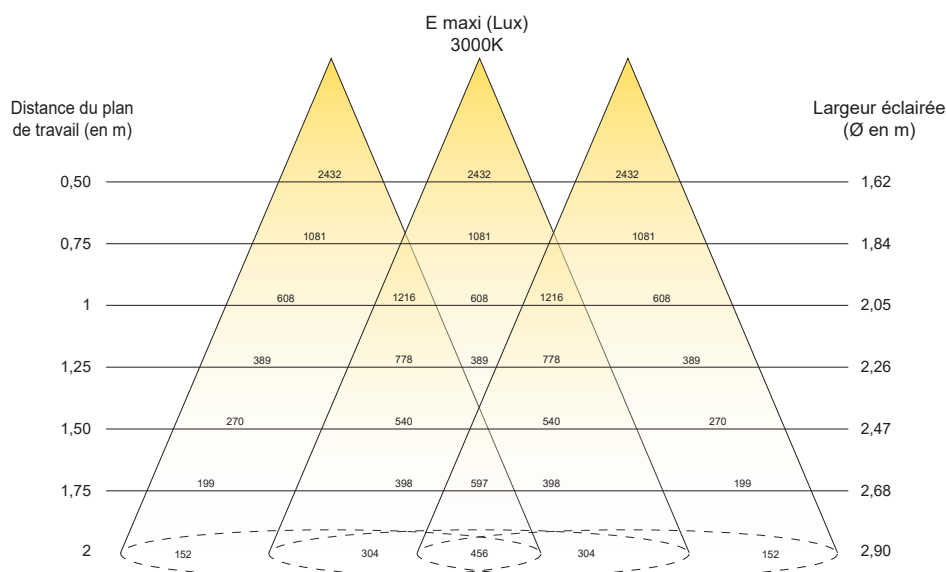
Flux sortant d'un spot en 3000K (lm)	448 lm
Flux sortant d'un spot en 2700K (lm)	448 lm
Flux sortant d'un spot en 4000K (lm)	472 lm
Efficacité du luminaire lm/W	90lm/W
Température de couleur (K)	2700K / 3000K / 4000K
IRC (Ra)	90
Angle de faisceau (°)	50°
Maintien du flux à la fin de la durée de vie	70% du flux initial

■ EFFICACITÉ ÉNERGÉTIQUE

Ce produit contient une source lumineuse de **classe énergétique F**

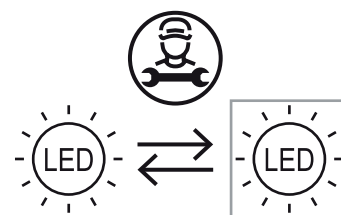
■ COURBE D'ÉCLAIREMENT

Modèle 140cm avec 3 spots

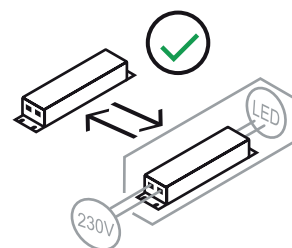


■ RÉPARABILITÉ

Ce luminaire comprend une source remplaçable par le fabricant.



Ce luminaire comprend un driver remplaçable par l'utilisateur.



■ FIN DE VIE

NE PAS LES JETER DANS LES ORDURES MÉNAGÈRES

Une éco-contribution a été réglée pour assurer leur démantèlement et leur recyclage, ils doivent donc être rapportés en déchetterie ou tout point de collecte DEEE.



ecosystem